

Leica 3D Disto

Cattura il Mondo in 3D



 **SWISS** Technology
by Leica Geosystems

- when it has to be **right**

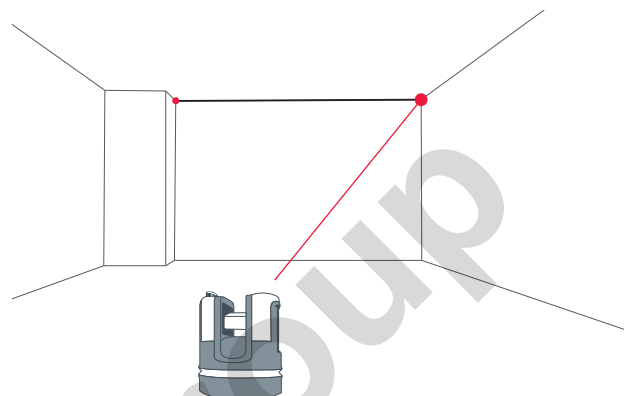
Leica
Geosystems

Efficiente come mai

Il vostro nuovo partner per un rilievo perfetto

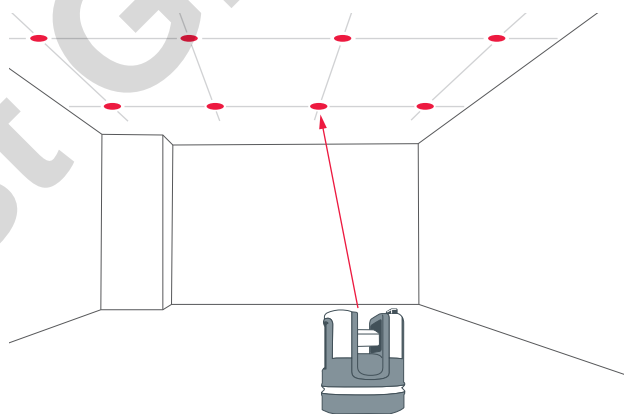
MISURE

... 3D con la massima precisione.



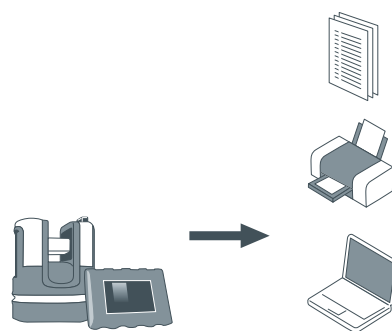
PROIEZIONI

... punto per punto.



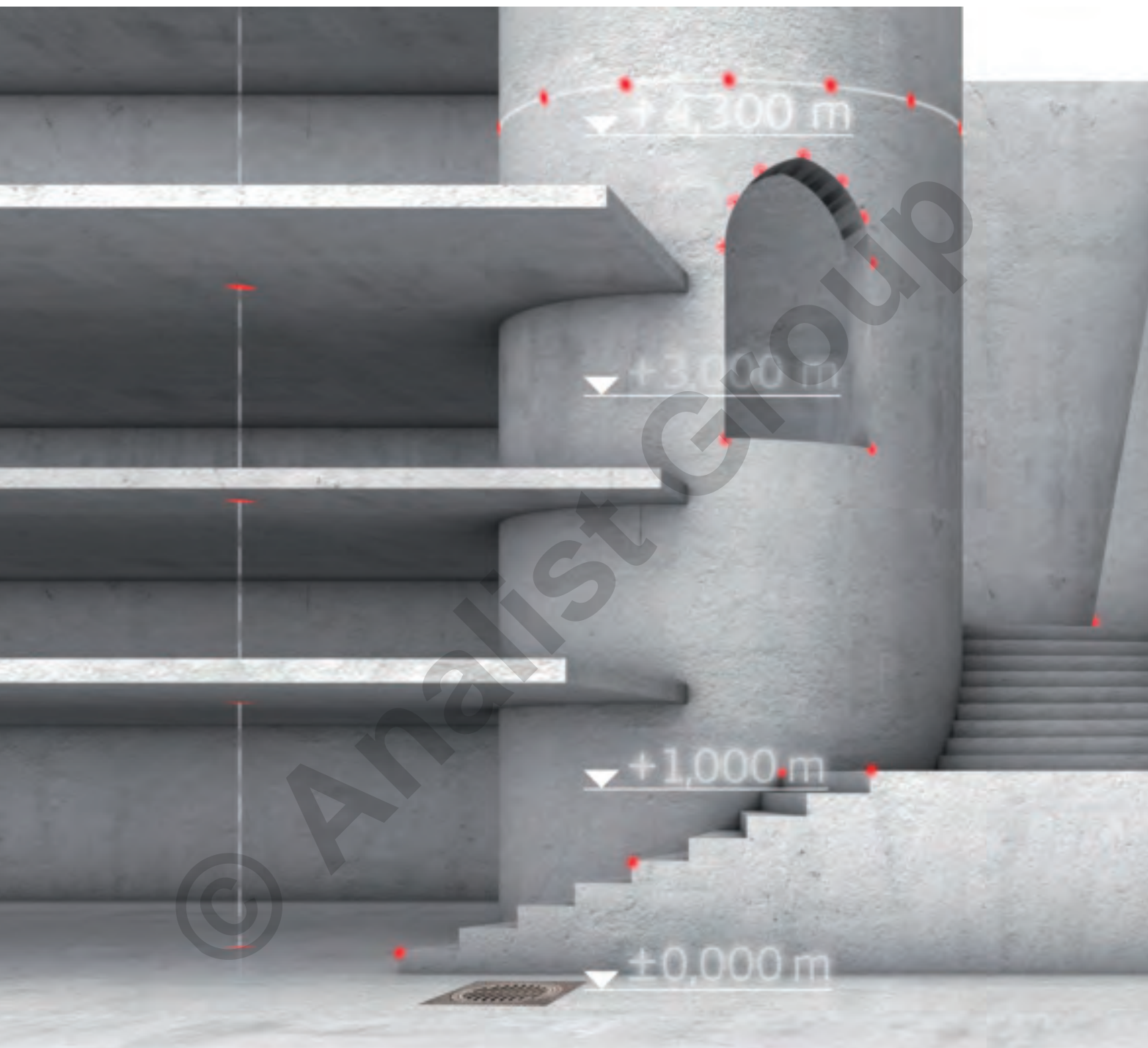
DOCUMENTAZIONE

... in diversi formati.



Una versatilità unica

Adatto a qualsiasi tipo di misura



Leica 3D Disto

Non gli sfugge nulla in qualsiasi tipo di ambiente. Rileva e documenta con facilità i punti, le distanze, le superfici e gli oggetti più difficili da raggiungere. Dimenticare una misura o fare errori di trascrizione sono problemi che appartengono ormai al passato.



Scansione stanza

In modo completamente automatico o manuale: E inoltre acquisire profili di pareti curve, archi e di qualsiasi manufatto con forma irregolare.



Misurare diventa divertente proprio nei momenti più difficili

Leica 3D Disto accetta qualsiasi sfida e misura superfici curve, pareti inclinate, punti inaccessibili.



Progetto & Griglia

Fate il punto della situazione! Che si tratti di proiettare una griglia sul soffitto o un disegno sul pavimento o su una parete, Leica 3D Disto proietta il vostro progetto su qualsiasi superficie punto per punto.



Strumenti

Accessori intelligenti e utili che facilitano la messa a piombo, il tracciamento di linee di livello, quote, linee parallele e il cambiamento di stazione.



Uno strumento per qualsiasi esigenza

Un sensore che esalta le capacità dei professionisti

Che si tratti di eseguire misure, tracciamenti e proiezioni o di realizzare e modificare disegni, Leica 3D Disto soddisfa ogni vostra esigenza.



Installatore

Prima dovevamo essere in due per misurare le stanze e trasferire le griglie dal pavimento al soffitto. Ora lavoro da solo con Leica 3D Disto. Proietto un progetto o traccio punti, parallele, linee di livello e griglie: un modo di lavorare più rapido e sicuro che mai.



Montatore di cucine

Può succedere di sbagliare o dimenticare delle misure, sono errori di poco conto che in passato sono costati cari alla mia azienda. Grazie a Leica 3D Disto ora ho tutto sotto controllo. Posso misurare automaticamente le stanze ed esportare in CAD i disegni e le misure. E tutto senza il minimo errore!



Carpentiere

Misurare un tetto dal pavimento in modo preciso e rapido è sempre stata una vera sfida per me e i miei colleghi. Ora grazie a Leica 3D Disto facciamo preventivi a tempo di record.

Gestione di ristrutturazione, installazione

Devo tenermi sempre aggiornato su tutto. Per la manutenzione ho bisogno di avere progetti e dati 3D aggiornatissimi. Prima dovevo prendere le misure una per una, fare dei disegni e poi elaborarli con il PC. 3D Disto fornisce i dati completi delle stanze rendendo il processo molto più rapido.





Un pioniere nel mondo dei sensori laser

3 dimensioni – 1a soluzione

Leica 3D Disto è uno strumento di misura robusto e preciso. Una combinazione estremamente accurata delle distanze e degli angoli consente di definire con esattezza la posizione di un punto, che viene puntato con la fotocamera e centrato dal raggio laser. Leica 3D Disto rileva cioè la posizione e l'altezza in cui si trova il bersaglio.



Tutte le possibilità di Leica 3D Disto

- Misura di posizione, altezza e distanza nelle tre direzioni dello spazio
- Assistenza utente intuitiva mediante procedure guidate
- Misura da una posizione: è possibile misurare ciascun punto mirandolo con il punto laser visibile, senza doversi avvicinare al bersaglio
- Misura anche di punti difficilmente accessibili, ad es. degli spigoli dei tetti
- Misura di superfici di soffitti, pavimenti e tetti, volumi, inclinazioni, pendenze, differenze di altezza, angoli
- Messa a piombo di punti, spostamento parallelo di assi, registrazione di altezze, sfasamento di punti posti alla stessa altezza su pareti. La livella e il metro sono ormai un ricordo del passato!
- Rappresentazione in tempo reale delle misure in un grafico sul display
- Rappresentazione precisa dei punti misurati nella vista fotocamera
- Calcolatrice
- Documentazione in tabelle standard, fotografie, file DXF, file di testo con la semplice pressione di un tasto
- Misure eseguibili con comando a distanza
- Importazione ed esportazione dei dati su PC e penna USB

Lo strumento viene controllato con un pratico palmare collegato tramite WLAN. Il display del dispositivo, ampio e ad alta risoluzione, consente di eseguire le misure e rappresentarle in un grafico per prenderne visione. Quando il lavoro richiede di avere le mani libere si può utilizzare un semplice e pratico comando a distanza.

3D Disto



Palmare



Telecomando



Tutto quello che può fare:

- Accuratezza:
precisione di 1 mm su 10m
- Palmare con moderno schermo touch screen a colori e ad alta risoluzione
- Collegamento senza fili tra il sensore e il palmare per misurare facilmente da qualsiasi posizione
- Mirino digitale con zoom a 8x per un puntamento preciso a lunghe distanze
- Funzione fotocamera integrata
- Supporto sensore stabile per una tenuta sicura sulle superfici piane e filetto da 5/8 pollice per treppiede





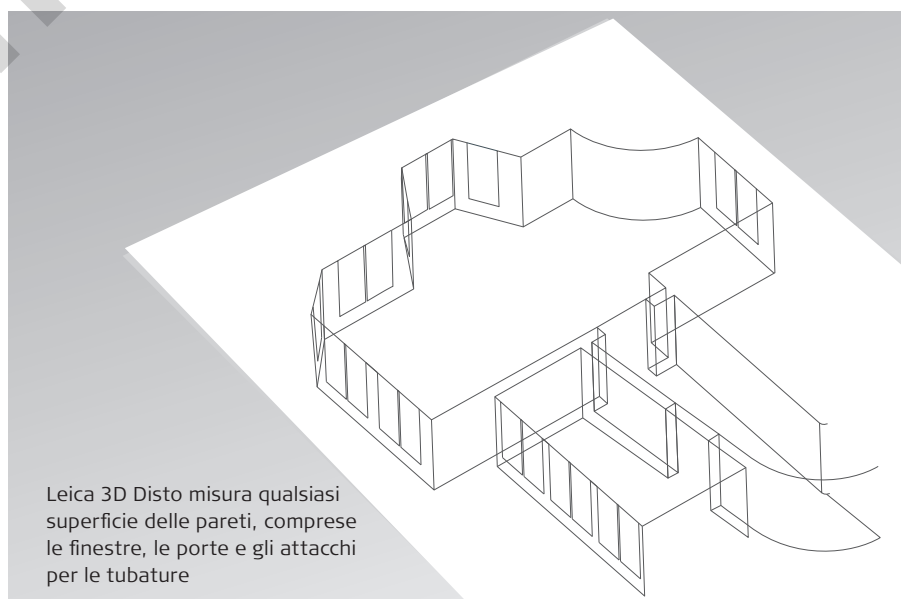
Scansione stanza

Definire gli spazi e i profili non è mai stato così semplice

Quando si misurano le stanze i dettagli sono essenziali. Il programma applicativo «Scansione stanza» offre nuove opzioni per eseguire misure sulle pareti e misurare automaticamente delle aree definite dall'operatore. Consente inoltre di collegare la misura rilevata al sistema altimetrico del cantiere.

La vera marcia in più di Leica 3D Disto

- Qualsiasi tipo di misura nelle stanze
- Misure di punti singoli con altezza di riferimento
- Misura automatica di qualsiasi tipo parete, sia orizzontale che verticale: basta definire l'area da misurare, stabilire gli intervalli di misura e iniziare. Nessun dettaglio viene trascurato, vengono misurati anche gli angoli e i punti non livellati
- Modo Sviluppa: per passare tra la vista in pianta e la vista frontale e misurare i dettagli sulle pareti, visualizzare o esaminare i valori/punti misurati
- Gli utili strumenti per la misura di finestre e attacchi per tubature facilitano il lavoro
- Creazione automatica di disegni con bordo, segni di piegatura ed esportazione: i dati possono essere stampati direttamente senza alcuna elaborazione



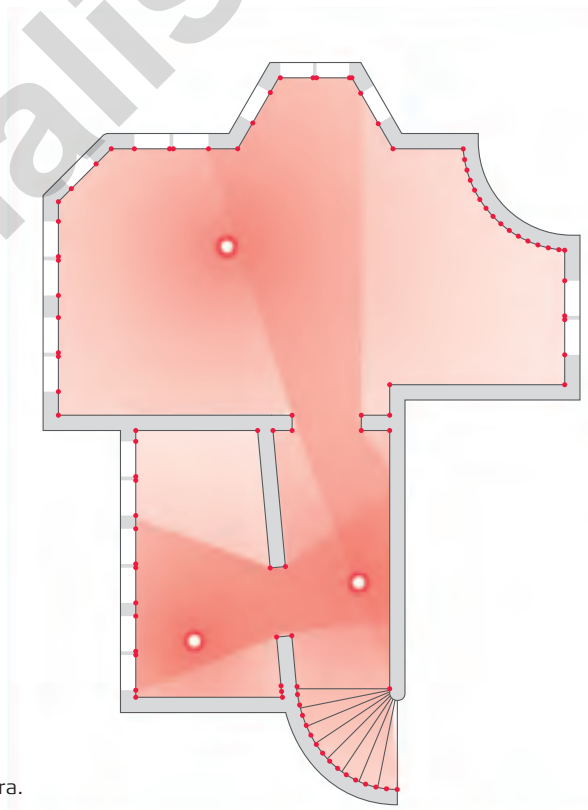
Leica 3D Disto misura qualsiasi superficie delle pareti, comprese le finestre, le porte e gli attacchi per le tubature

Misure da una stanza all'altra

Con l'opzione «Ristazionamento» misurare da una stanza all'altra è un gioco da ragazzi.

Memorizzazione, modifica e verifica del punto di stazione

- Dopo aver modificato il punto di stazione di Leica 3D Disto si può continuare la misura
- È possibile aggiungere delle misure ai file salvati precedentemente



Basta cambiare il punto di stazione per misurare con facilità da una stanza all'altra.



Progetto & Griglia

I vostri progetti diventano visibili

L'applicazione «Progetto & Griglia» consente di proiettare su pavimenti, soffitti e pareti modelli e griglie già predisposti, un punto dopo l'altro. Basta premere un tasto del telecomando per far comparire il punto successivo. Una soluzione ideale quando ci si trova su una scala o un elevatore e si devono fare mille cose.



Punto per punto con la massima precisione:

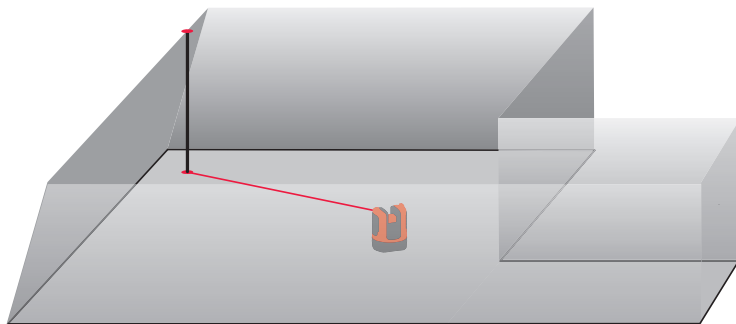
- La griglia può essere definita manualmente o letta da un file DXF
- Strumenti pratici facilitano il posizionamento sulla superficie
- Basta selezionare il primo punto ed effettuare la misura perché il laser indichi automaticamente la posizione, ed è fatta!
- Il comando a distanza permette di tracciare l'area di posizionamento dalla stazione con la massima comodità





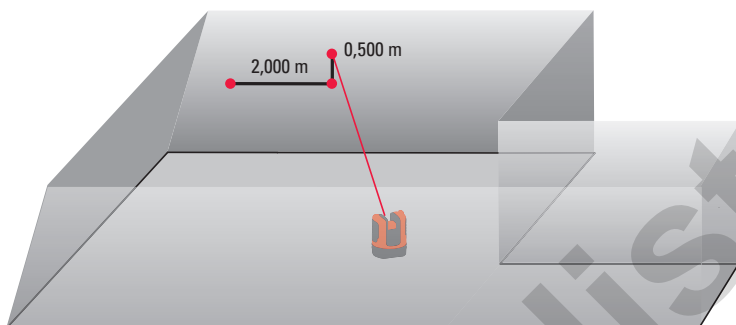
Kit Strumenti

Semplici, pratici, veloci



Piombo

Ideale per mettere a piombo qualsiasi punto posto in alto o in basso senza doversi posizionare sopra il punto stesso. Il punto laser indica la posizione esatta del punto di messa a piombo.



Tracciamento rapido

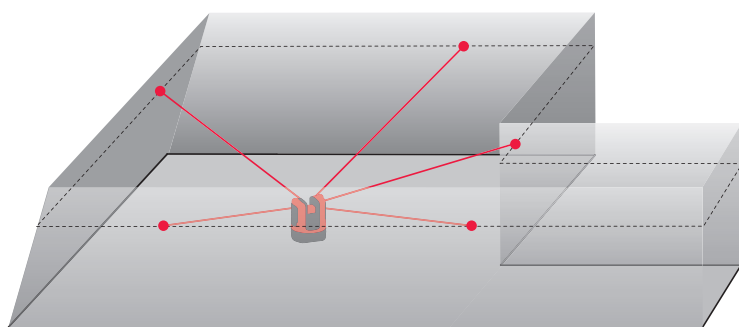
Tracciare un punto su una parete è un'operazione facile e veloce: basta puntare e definire l'Off Set orizzontale o verticale. Il punto può essere visualizzato semplicemente premendo un tasto.



Linea Parallela

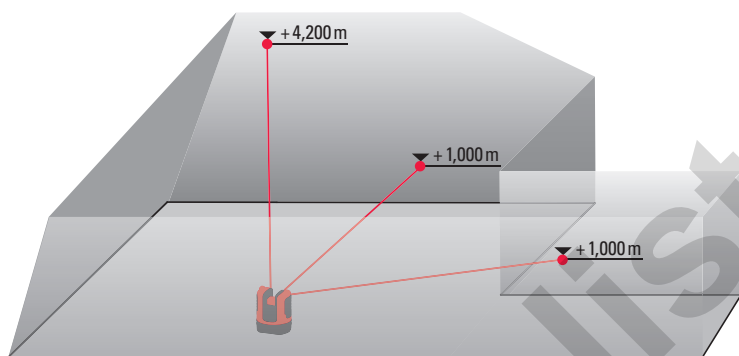
L'operatore misura due punti di una retta e immette una distanza parallela. Il punto laser si sposta esattamente lungo la parallela ovunque si punti lo strumento.





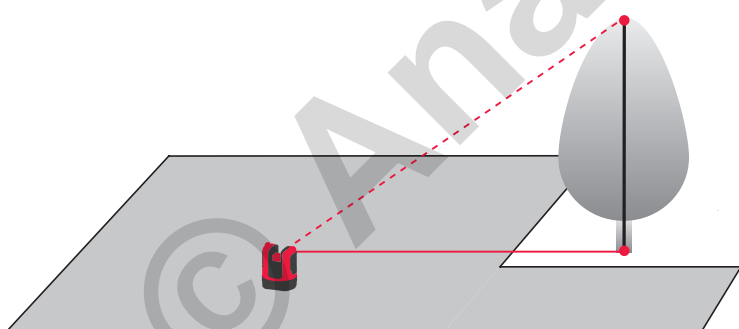
Livello

Per tracciare e misurare punti di riferimento alla stessa altezza su pareti e superfici inclinate. È utile ad es. per installare le guide sui soffitti: basta misurare il punto di riferimento e puntare sulla posizione di tracciamento.



Marcatura metrica

Consente di definire una marcatura metrica e misurare le differenze di altezza rispetto a un punto di riferimento. È ideale ad es. per registrare e trasferire le linee di livello.




Tracciamento di Altezze

Alcune altezze sono difficili da rilevare perché non possono essere misurate direttamente, ad es. l'altezza di alberi o linee elettriche. In questo caso si misura un punto sul terreno e si ruota lo strumento verso l'alto fino al punto di riferimento. L'altezza viene ricavata con un calcolo matematico.

Spazio alla Perfezione

Rilassatevi





La stanza è molto grande? Gli angoli non sono a 90°? Le pareti sono inclinate? Ci sono molti dettagli? I punti sono difficili da raggiungere? Nessun problema: Leica 3D Disto misura tutto quello che vi serve. Scale, elevatori... potete lasciarli a casa!

Non avete un treppiede a portata di mano? Nessun problema, potete appoggiare 3D Disto su un tavolo o sul pavimento. Mettere in bolla lo strumento? Non è necessario. Vi serve una documentazione fotografica? Ci pensa la fotocamera integrata.

Grazie al palmare senza fili potete spostarvi liberamente.

Per le misure potete usare il telecomando: solo 5 tasti, meno della TV di casa!

Potrete godervi la meravigliosa sensazione di avere il pieno controllo dello spazio.

Una memoria insuperabile

Perché nulla vada perduto

Appunti illeggibili addio! Leica 3D Disto documenta ogni singola misura. La Gestione Progetti registra tutti i progetti, i dati di misura e le fotografie e li archivia consentendovi di elaborarli in seguito.

Interfaccia perfetta con il PC

Con la semplice pressione di un tasto si preparano i dati per poterli poi esportare nel PC o nella penna USB. Gli elenchi, le tabelle, le fotografie e i disegni sono disponibili nei formati più comuni e possono essere facilmente letti, visualizzati ed elaborati.



Dati tecnici

Riepilogo

Caratteristiche goniometro (or./vert.)	Portata di misura	Orizzontale 360°; verticale 250°		
	Precisione	5", corrisponde a 1,2 mm a 50 m		
Caratteristiche distanziometro laser	Tipo	Laser rosso visibile coassiale		
	Portata di misura	0,5–50 m		
	Classe laser	2		
	Tipo di laser	650 nm; < 1 mW		
	Ø punto laser (rispetto alla distanza)	10 m: ~7 mm × 7 mm	30 m: ~9 mm × 15 mm	
Precisione della distanza di raccordo (3D)	Combinazione della misura di angoli e distanze	a 10 m ca. 1 mm	a 30 m 2 mm	a 50 m 4 mm
Compensatore	Campo di autolivellamento	± 3°		
	Precisione	10", corrisponde a 2,5 mm a 50 m		
Mirino digitale	Zoom (ingrandimento)	1x, 2x, 4x, 8x		
	Campo visivo (a 10 m)	1x: 3,40 m × 2,14 m	2x: 1,70 m × 1,07 m	4x: 0,85 m × 0,54 m 8x: 0,42 m × 0,27 m
Precisione di centram liv. sferica d'alidada*		1°/mm		
Funzionamento	Display	Display ad alta risoluzione, 800×480 pixel, 4,8" TFT LCD, 16 milioni di colori		
	Tasti/interfaccia utente	3D Disto: 1 tasto on/off Palmare: schermo touch screen, 1 tasto on/off		
	Memoria	Memoria flash 32 GB		
	Interfaccia	3D Disto: USB tipo B, alimentatore, alimentazione per palmare Palmare: USB tipo A, alimentatore		
Comunicazione	Cavo	USB: USB Micro-B e tipo A, WLAN		
	Senza fili	Scheda SD, portata: 50 m (dipende dall'ambiente)		
	Formati di dati	Importazione: DXF; esportazione: DXF, TXT, CSV, JPG		
Alimentazione	Tipo	3D Disto: batteria Lilon, tensione: 14,4 V/63 Wh, Corrente alimentaz. esterna: 24VDC/2,5A, tempo di caricamento 8 h Palmare: batteria Lilon, 2500 mAh, 3,7V, Corrente alimentaz. esterna: 5 VDC/2,0A, tempo di caricamento 7 h		
	Durata in esercizio	3D Disto: 8 h Palmare: 6 h		
Fissazione		Filetto da 5/8"		
Dimensioni (LxAxP)		3D Disto: Ø 186,6 × 215,5 mm Palmare: 178,5 × 120 × 25,8 mm		
Peso		3D Disto: 2,8 kg Palmare: 0,33 kg		
Condizioni ambientali	Temperatura d'esercizio	3D Disto: da -10 a 50 °C Palmare: da -10 a 50 °C		
	Temperatura di stoccaggio	3D Disto: da -25 a 70 °C Palmare: da -25 a 70 °C		
	Protezione dalla polvere e dall'acqua	3D Disto: IP54 (IEC 60529) Palmare: IP5x		
	Umidità	Max. 85%, senza condensa		
Comando a distanza (IR)	Portata	50 m (dipende dall'ambiente)		
	Comunicazione	Infrarosso (IR)		
	Batteria	1 AA, 1,5 V		

*La precisione si riferisce a una temperatura di 20 °C.



Classe laser 2
secondo IEC 60825-1

Immagini, descrizioni e dati tecnici non vincolanti;
tutti i diritti sono riservati. Stampato in Svizzera.
Copyright Leica Geosystems AG, Heerbrugg, Svizzera 2011



myWorld@Leica Geosystems

Tenetevi aggiornati sul mondo Leica

Venite a conoscere il mondo di Leica Geosystems nel sito www.leica-geosystems.com e registrate il vostro Leica 3D Disto in Leica myWorld. Riceverete un accesso personale e sicuro al nostro portale Internet.

Informazioni sempre aggiornate sul prodotto

In myWorld trovate chiarimenti su qualsiasi questione che riguarda lo strumento: la documentazione, ad es. i manuali di istruzione, e proposte di soluzioni aggiornate. Potete inoltre verificare e aggiornare il software dello strumento. Leica myWorld vi mette a disposizione la raccolta più completa di informazioni sul Leica 3D Disto.



myProduct

Qui potete controllare quali licenze avete acquistato, verificare lo stato del vostro Leica 3D Disto e informarvi sul livello di aggiornamento del software.

mySupport

Avete domande? Qui troverete le risposte che state cercando.

myTraining

Utilizzate al meglio il potenziale di Leica 3D Disto e riconoscete tutte le possibilità di questo nuovo e affascinante strumento di misura.

myService

Non riuscite a trovare un cavo? Qui potete trovare informazioni su come reperire le parti di ricambio.



Leica 3D Disto

Una bella sensazione tridimensionale

Se il lavoro è fatto bene il cliente è contento e io anche. Con 3D Disto sono sicuro che sarà così. Prima invece, nonostante avessi un'ottima squadra di collaboratori, a volte non avevo la certezza che tutte le misure fossero corrette e un errore poteva costarmi caro. Fortunatamente questo è ormai un ricordo del passato, ora con 3D Disto mi sento al sicuro!

www.disto.com

Rivenditore Autorizzato Leica 3D Disto

- when it has to be **right**

Leica
Geosystems